

# Micro-station Vodaly's® 4EH

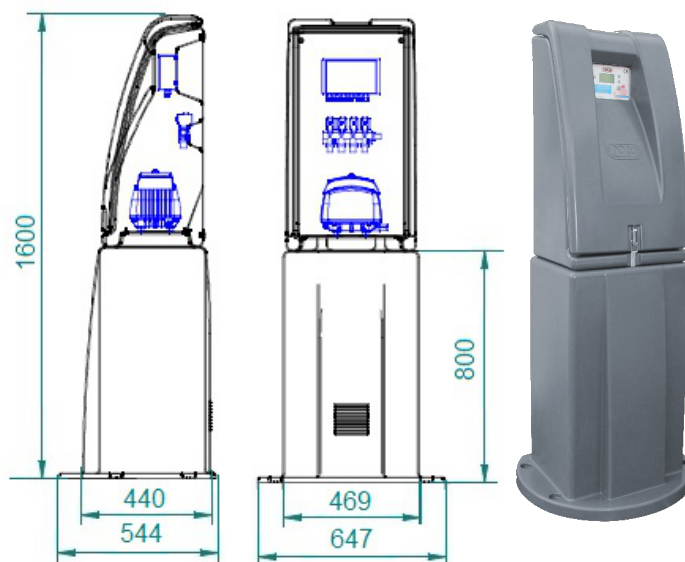
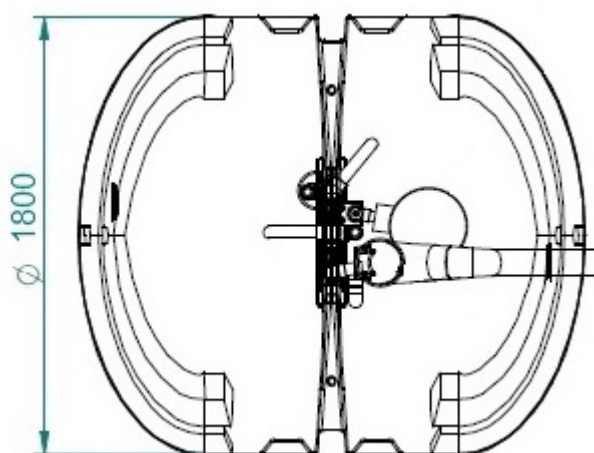
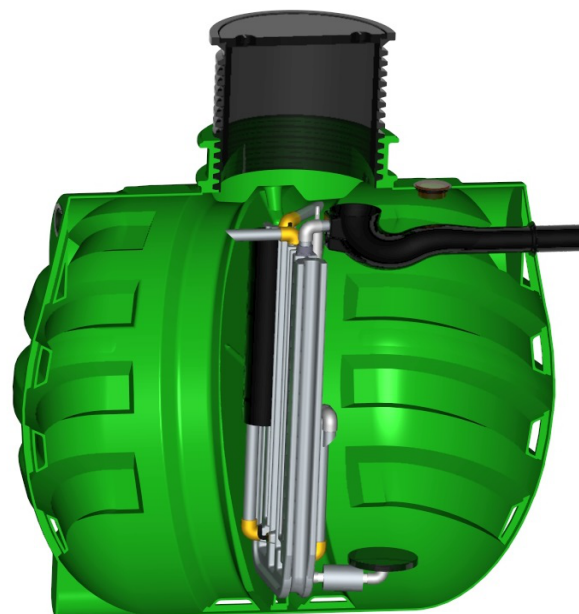
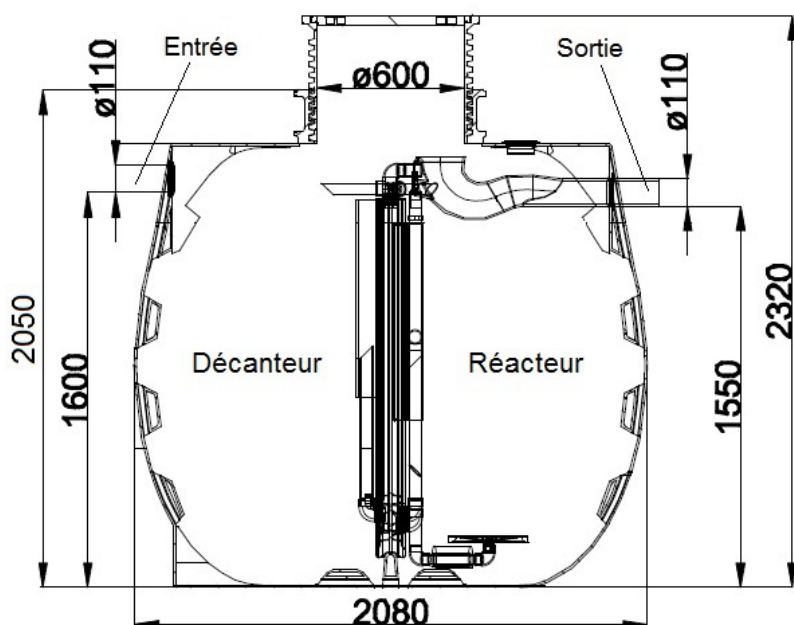
Agrément  
ministériel  
en cours

## Assainissement biologique jusqu'à 4 pièces principales ou 4 équivalents habitants (4EH)

- cuve en pehd rotomoulé compartimentée
- équipée d'un système de traitement SBR
- armoire de commande équipée, livrée avec son support, prête à installer :
  - installation en intérieur : murale ou sur pied
  - installation en extérieur sur pied
- 15 mètres de tuyaux d'air

Volume de la cuve	Poids kg	Dimensions de la cuve (mm)			Hauteur sous fil d'eau	
		Longueur	Hauteur mini-maxi (1)	Largeur	entrée	sortie
3 500 L	190	2 080	2 050 – 2 320	1 800	1 600	1 550

(1) réhausse vissée ou dévissée au maximum



Dimensions armoire de commande (mm)

Dimensions de la fouille (mm)			Surface de la fouille (m <sup>2</sup> )
Longueur + 600 mm	Largeur + 600 mm	Hauteur maxi + 200 mm lit sable	
2 680	2 400	2 550	2.70m x 2.40m (6.50m <sup>2</sup> )